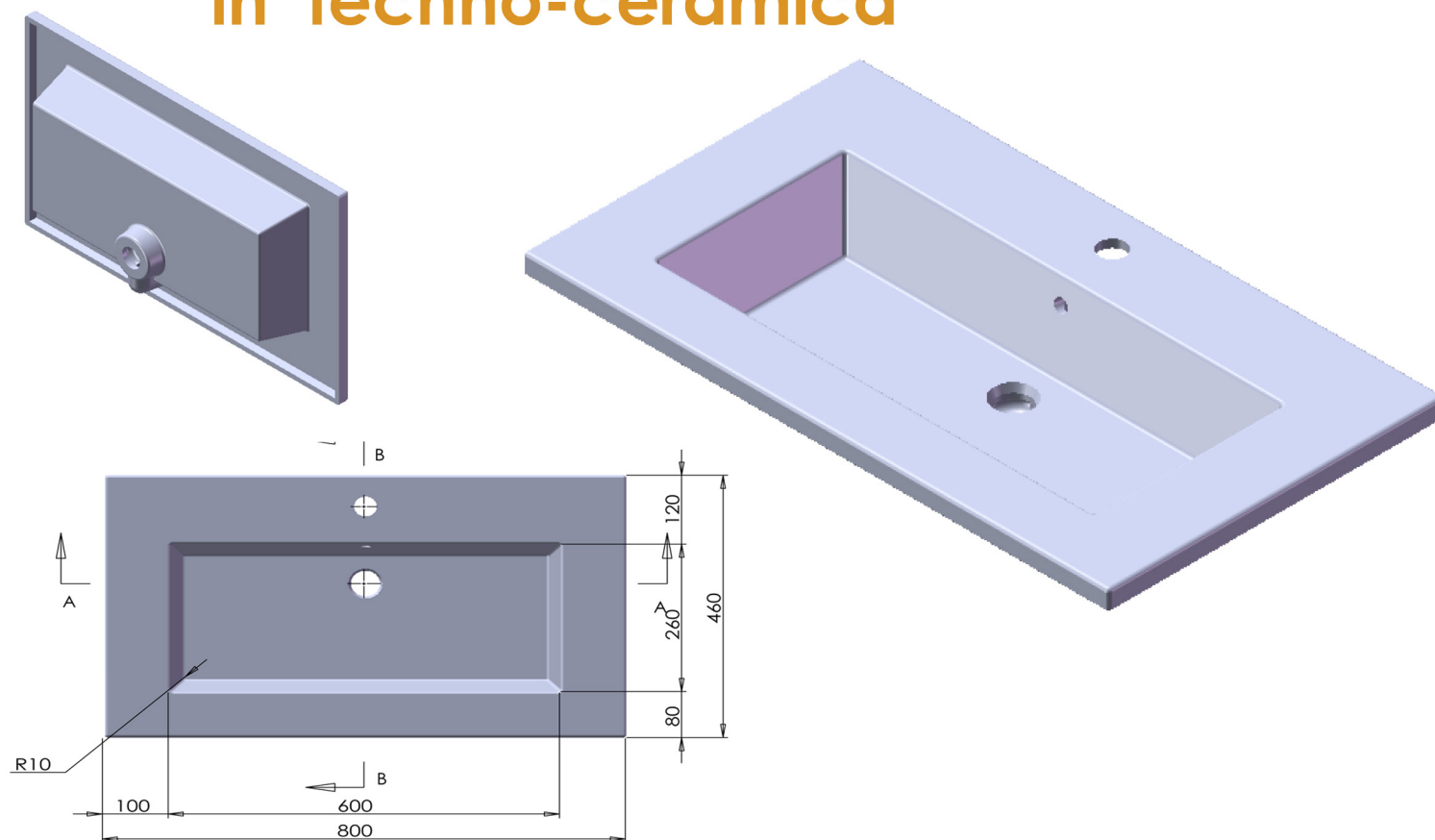


GOLDEN

CERAMICA

LAVABO KALLIA 80 in techno-ceramica



Materiale composto, altamente innovativo, costituito da una elevata percentuale di polveri naturali di minerali derivati dalla bauxite ed una percentuale inferiore di polimeri poliesteri uniti da pigmenti e indurenti. È un materiale inerte e non tossico.

Installazione: da appoggio

Installation:

Misure / Size: cm 80x46

Prezzo di listino / Price list :